



in Hagenberg bei Linz (A)

von Caramel architekten zt-gmbh

# Dachgarten





# Üppig begrünt faltet sich die Dachfläche des Hauses aus der Landschaft. Silbern schimmern die Fassaden und umhüllen den in die Natur übergehenden Lebensraum der Bewohner.

Eigentlich, so erinnern sich die Bauherren, „traten wir mit dem Wunsch an Caramel heran, ein schlichtes Eigenheim für uns zu planen. Dementsprechend überfordert waren wir, als wir den Entwurf zu unserem Haus ‚Mesh‘ das erste Mal sahen und auf uns wirken ließen. Innerhalb kürzester Zeit haben wir uns allerdings vollständig in den Entwurf verliebt.“ Kein Wunder, denn wenn das Haus in Hagenberg, knapp 50 Kilometer von Linz entfernt, auch nicht im herkömmlichen Sinn als schlicht zu bezeichnen ist, so ist der kompakte Baukörper, der sich aus dem Grundstück heraus zu falten scheint, tatsächlich liebenswert. Das begrünte Dach bildet das größte raumbildende Element des Hauses, die Leichtbauholzkonstruktion mit hinterlüfteter Metallfassade und großflächigen Glaselementen formt die restlichen Außenhautflächen. „Als uns die Aluminiumfassade zum ersten Mal präsentiert wurde“, so die Bauherren, „waren wir sofort begeistert von der Optik und der Eleganz des Materials. Durch die Kompaktheit und Stabilität des Materials entstand ein ‚cleaner‘ Look, der das Haus perfekt in Szene setzt und von der Umgebung scharf abhebt, wodurch auch Form und Kontur präzise umgesetzt wurden. Das Material ist darüber hinaus sehr pflegeleicht und kann ohne großen Aufwand gereinigt werden, falls man das möchte – alternativ entwickelt sich aufgrund von Witterungseinflüssen mit der Zeit eine natürliche Patina, die eine zusätzliche Tiefe verleiht.“ Nachhaltig und energieeffizient – das war den Bauherren ebenso wie den Architekten Günter Katherl, Martin Haller und Ulrich Aspetsberger aus dem Wiener Büro Caramel bei der Planung nämlich wichtig – ist die Verwendung des unbehandelten Alu-Wellblechs zudem, ebenso wie das unbehandelte Holz, mit dem der Innenausbau gestaltet wurde.

Das Herzstück des Hauses ist der reils fünf Meter hohe, ebenerdige Wohnraum, in dem auch gekocht und gegessen wird. Er erschließt den Garten und das Terrassenplateau mit dem Pool ebenso wie das Büro und das Kinderzimmer, den Technik- und den Fitnessraum. Eine offene Treppe führt in den Schlaf- und Ruhebereich im Obergeschoss, ein scharfer Einschnitt im Gründach verbindet mit der Dachterrasse. Fließend gehen Räume und Oberflächen ineinander über: Der dreiseitig offene Kaminofen zwischen Wohn- und Arbeitsraum wächst aus der Wandverbauung heraus und erlaubt durch die Brennkammer Einblick ins Büro. Die rahmenlose Glasfassade trennt Innen und Außen kaum merklich, der Betonboden und die hölzerne Untersicht des Daches treffen aufeinander.

Das Haus ist in Holzriegel-Bauweise konstruiert, kombiniert in Teilen mit einem sichtbar belassenen Stahlbau. Die erdberührende Bodenplatte wurde massiv aus Beton gefertigt. Poliert und gewachst wird sie zur Fußbodenoberfläche und dient als Speichermasse, um die leichte Dachkonstruktion auszugleichen. Das Gebäudeklima wird zudem durch die große Gründachfläche reguliert. Begünstigt durch seine dicke Vegetationsschicht dient es im Südwesten dem Sonnen- und Wärmeschutz.

*Rechts: Nord-westseitig faltet sich der Baukörper aus dem Gelände heraus, die durch den Aushub entnommene Vegetationsschicht wurde der Landschaft auf dem Dach zurückgegeben. Eine hinterlüftete Alu-Natur-Wellblechfassade verkleidet die Holzkonstruktion.*







„Ob Kleiderhaken oder Krankenhaus – die Herangehensweise bei der konzeptionellen Entwicklung bzw. bei der konstruktiven Umsetzung bleibt immer die gleiche ... und die Freude dabei auch!“



Günter Katherl, Martin Haller,  
Ulrich Aspetsberger  
Caramel architekten zt-gmbh,  
Wien (A), [www.caramel.at](http://www.caramel.at)

Anzahl der Bewohner:

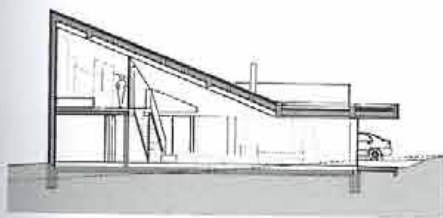
2

Wohnfläche (m<sup>2</sup>):

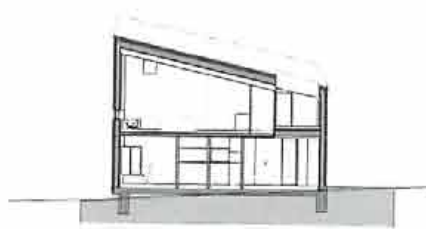
205

Grundstücksgröße (m<sup>2</sup>):

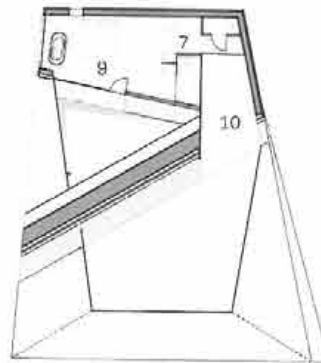
852



Längsschnitt



Querschnitt



Grundriss Obergeschoss



Grundriss Erdgeschoss

Maßstab  
M 1:400

- 1 Eingang
- 2 Kochen, Essen, Wohnen
- 3 Arbeiten
- 4 Technik
- 5 Kind
- 6 Hauswirtschaft
- 7 Bad
- 8 Fitness
- 9 Schlafen
- 10 Dachterrasse

Standort: Hagenberg bei Linz (A)

Bauweise: Holzbau

Fertigstellung: 02/2020

Architektur fotografie:

Kerstin Ordelt, [kha@caramel.at](mailto:kha@caramel.at)

Lageplan

