

# Dachgarten

Üppig begrünt faltet sich die Dachfläche des Hauses aus der Landschaft. Silber schimmern die Fassaden und umhüllen den in die Natur übergehenden Lebensraum der Bewohner.

„Eigentlich“, so erinnern sich die Bauherren, „traten wir mit dem Wunsch an Caramel heran, ein schlichtes Eigenheim für uns zu planen. Dementsprechend überfordert waren wir, als wir den Entwurf das erste Mal sahen. Innerhalb kürzester Zeit haben wir uns allerdings vollständig in den Entwurf verliebt.“ Kein Wunder, denn der kompakte Baukörper, der sich aus dem Grundstück herauszufalten scheint, ist tatsächlich liebenswert. Das begrünte Dach bildet das raumbildende Element des Hauses, die Leichtbau-Holzkonstruktion mit hinterlüfteter Metallfassade und großflächigen Glaselementen formt die restlichen Außenhautflächen. „Als uns die Aluminiumfassade zum ersten Mal präsentiert wurde“, so die Bauherren, „waren wir sofort begeistert von der Eleganz des Materials. Es ist sehr pflegeleicht und kann ohne großen Aufwand gereinigt werden, alternativ entwickelt sich mit der Zeit eine natürliche Patina.“ Nachhaltig und energieeffizient – das war den Bauherren ebenso wie den Architekten Günter Katherl, Martin Haller und Ulrich Aspetsberger aus dem Wiener Büro Caramel wichtig – ist die Verwendung des unbehandelten Alu-Wellblechs zudem, ebenso wie das unbehandelte Holz für den Innenausbau.

Herzstück des Hauses ist der teils fünf Meter hohe, ebenerdige Wohnraum, in dem auch gekocht und gegessen wird. Er erschließt den Garten und das Terrassenplateau mit dem Pool ebenso wie das Büro und das Kinderzimmer, den Technik- und den Fitnessraum. Eine offene Treppe führt in den Schlaf- und Ruhebereich im Obergeschoss, ein scharfer Einschnitt im Gründach verbindet mit der Dachterrasse. Der dreiseitig offene Kaminofen zwischen Wohn- und Arbeitsraum wächst aus der Wandverbauung heraus und erlaubt durch die Brennkammer Einblick ins Büro. Das Haus ist in Holzriegelbauweise konstruiert, kombiniert mit einem sichtbar belassenen Stahlbau. Die erdberührende Bodenplatte wurde massiv aus Beton gefertigt. Poliert und gewachst wird sie zur Fußbodenoberfläche und dient als Speichermasse, um die leichte Dachkonstruktion auszugleichen. Das Gebäudeklima wird zudem durch die große Gründachfläche reguliert.

Standort:  
Hagenberg bei Linz (A)

Planungsbüro:  
Caramel architekten  
zt-gmbh

Anzahl der Bewohner:

2

Wohnfläche (m<sup>2</sup>):

205

Grundstücksgröße (m<sup>2</sup>):

852

Bauweise:  
Holzbau

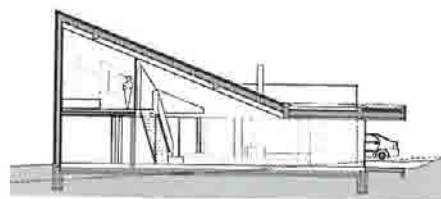
Fertigstellung:  
2020

Architekturfotografie:  
Kerstin Ordelt,  
kha@caramel.at

Unten rechts: Nordwestseitig faltet sich der Baukörper aus dem Gelände heraus. Die durch den Aushub entnommene Vegetationsschicht wurde der Landschaft auf dem Dach zurückgegeben. Eine hinterlüftete Alu-Natur-Wellblechfassade verkleidet die Holzkonstruktion.

148  
149

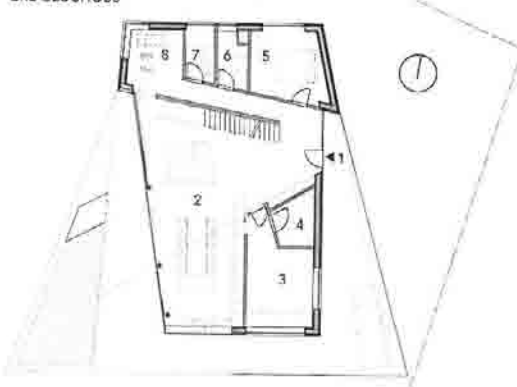
LÄNGSSCHNITT



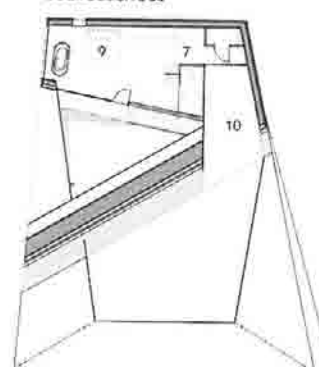
QUERSCHNITT



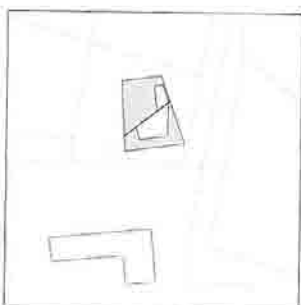
ERDGESCHOSS



OBERGESCHOSS



LAGEPLAN



MASSSTAB  
M 1:400

- 1 EINGANG
- 2 KOCHEN, ESSEN, WOHNEN
- 3 ARBEITEN
- 4 TECHNIK
- 5 KIND
- 6 HAUSWIRTSCHAFT
- 7 BAD
- 8 FITNESS
- 9 SCHLAFEN
- 10 DACHTERRASSE

